

SYSTÈME DE FERMETURE KLIMA-FLEX 1 RÉSISTANT AUX ACIDES



Ces systèmes de verrouillage Klima-flex 1 fournissent une configuration complète de loquet et de poignée en Inox. Les poignées et le boîtier externe sont toujours fabriqués en Inox 316 antiacide, en version non verrouillable ou cadénassable. Les unités de verrouillage G40 et M sont disponibles en Inox 316 antiacide.

La poignée non verrouillable peut être commandée séparément et être utilisée avec toutes les unités Klima-flex 1. La poignée cadénassable antiacide peut être commandée que comme système complet selon la structure P/N 2690.



MATÉRIAU

Poignée: Acier inoxydable 316

Housing: Acier inoxydable 316

Unité de verrouillage : Acier inoxydable 316

Écrou: Acier inoxydable 316

Padlock loop: Acier inoxydable 316

Vis : Acier inoxydable 316

RELATED PRODUCTS

Roller cams: 2-312cd

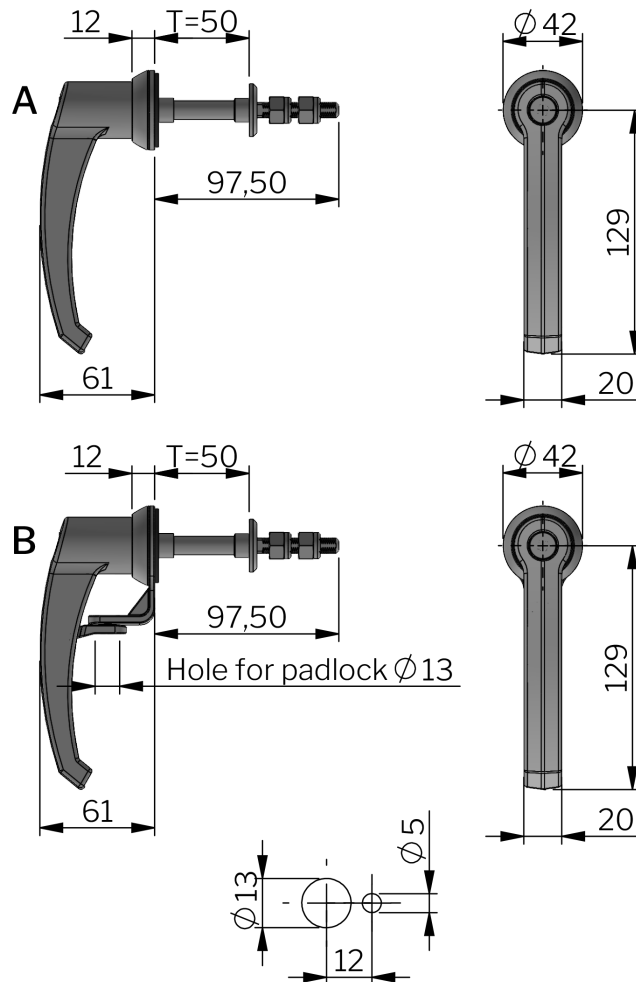
Interlink rods: 2-313a, 2-313b

Handles: 2-311ef, 2-312cd

Use the Index Code at industrilas.com

TESTS & STANDARDS

Standards: VDI 6022



Make your selections in each column to create your article number (AAAA-BB-CD-EEE)

| AAAA Poignée | BB Verrouillage | C Unité de verrouillage | D Insert et boîtier matériaux | EEE Épaisseur panneau |
|---------------|----------------------|-------------------------|-------------------------------|-----------------------|
| 2690 Inox 316 | 00 Non verrouillable | G G40 | 9 Inox 316 | 025 25 mm |
| | 60 Cadenassable | M M | | 050 50 mm |
| | | | | 075 75 mm |
| | | | | 100 100 mm |

